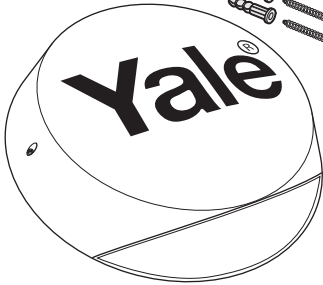
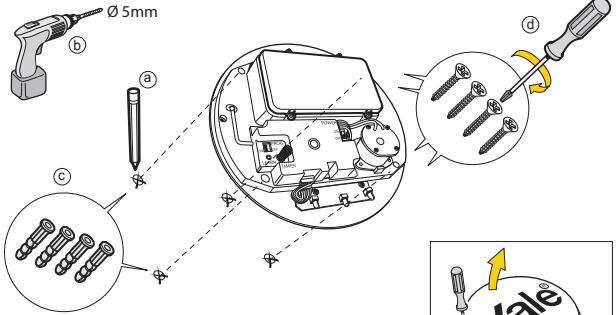


Yale®

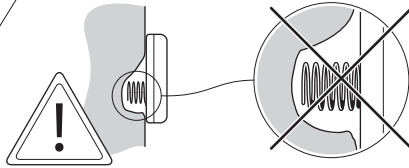
(GB) Installation - (IT) Installazione - (DE) Installation - (NO) Installasjon - (SE) Installation - (DK) Installation.



SR-BX



i



**(GB)** Please see your Yale Smartphone Alarm System Instruction manual for the following: Adding this component to your Alarm, Installing, Changing the batteries, Troubleshooting.

**(IT)** Si prega di consultare il manuale istruzioni dell'allarme Yale Smartphone Alarm per le seguenti operazioni: Aggiungere questo componente al vostro allarme, Installazione, Sostituzione batterie, Risoluzione dei problemi.

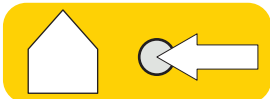
**(DE)** Bitte beachten Sie Ihren Yale Smartphone Alarm-System Bedienungsanleitung für folgende: Das Hinzufügen dieser Tür / Fenster-Detektor, um Ihren Alarm, Installieren, Batteriewechsel, Fehlersuche.

**(NO)** Vi refererer til den medfølgende brukermanualen av Yale Smartphone Alarm systemet for følgende informasjon: Legge til tilleggsutstyr, Montere enheter, Bytte batterier, Problemløsning.

**(SE)** För nedanstående hänvisas till Yale Smartphone Alarm system manualen: Lägga till en komponent till ditt larmsystem, Installation, Batteribyte, Felsökning.

**(DK)** Se hovedmanualen til Yale Smartphone Alarm System, som indeholder vejledning i flg.: tilføj komponenter, installation, batteriskift, fejlfinding.

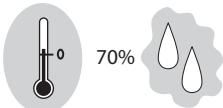
(GB) Environment - (IT) Ambiente - (DE) Umgebung - (NO) Miljø - (SE) Miljö - (DK) Miljø.



Housings ABS/polycarbonate

(IT) Involucro di TUTTI i dispositivi ABS/polycarbonato  
(DE) Alle Geräte, Gehäuse ABS Polycarbonat  
(NO) ALLE komponenter. Deksel av ABS/polykarbonat  
(SE) Alla komponenter, Plasthölje ABS/Polycarbonat  
(DK) Alle komponenter, ABS/polycarbonat

-10°C to 40°C



RoHS

PACKAGING

An ASSA ABLOY Group brand

ASSA ABLOY

SR-BX-MI-v04

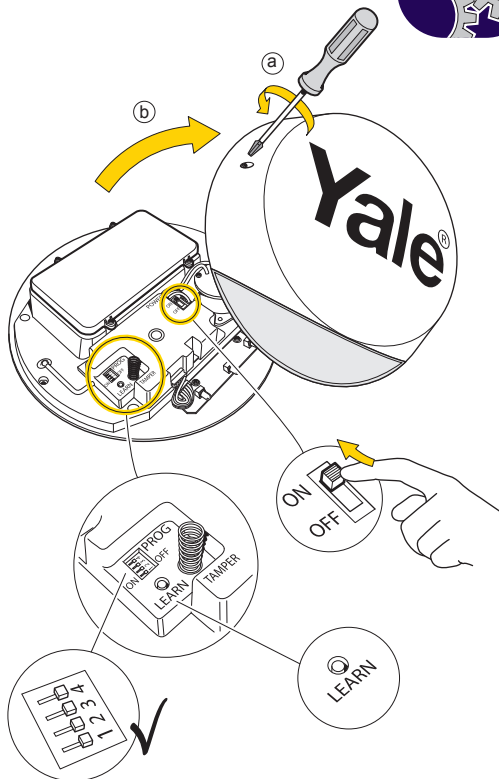
Yale®

(GB) How does it work - (IT) Come funziona - (DE) Wie es funktioniert -  
(NO) Hvordan virker det - (SE) Hur fungerar det - (DK) Hvordan virker det



Pair and  
test planned location  
for stable radio  
performance (1)

(1) (IT) Associazione nuovo dispositivo. Eseguì un  
test della posizione programmata dei componenti  
(DE) Verbinden neuer Geräte. Testen Sie Ihren  
gewählten Standort.  
(NO) Tilkobling av ekstrastyr. Test for stabile  
trådløse signaler.  
(SE) Para in nytt tillbehör. Test radiostyrka.  
(DK) Tilslut ekstrastyr. Test for stabil  
trådløs forbindelse.



4 x 1.5v D

